

ПАСПОРТ ТЕХНИЧЕСКИЙ

Руководство по монтажу и эксплуатации

ВЕНТИЛЯТОР КАНАЛЬНЫЙ КРУГЛЫЙ ШУМОИЗОЛИРОВАННЫЙ NAVEKA VS(ЕС...)



Назначение и область применения

Вентилятор представляет собой механическое устройство, предназначенное для перемещения чистого и сухого воздуха по воздуховодам систем кондиционирования и вентиляции и создающее необходимый для этого перепад давлений (на выходе и входе вентилятора).

Вентиляторы можно устанавливать в любом положении, преимущественно в горизонтальном.

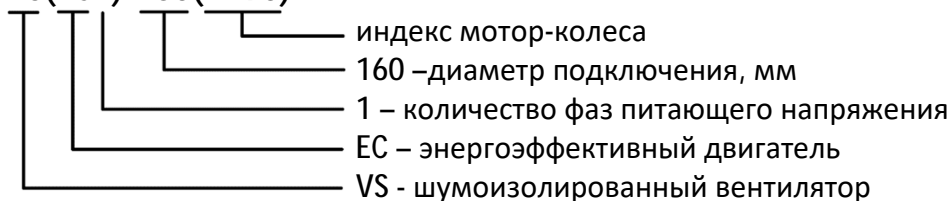
Рабочее колесо вентиляторов имеет электронно-коммутируемый высокоэффективный двигатель и назад загнутые лопасти.

Вентиляторы VS имеют шумоизолированный корпус.

Корпус изготавливается из оцинкованной стали. Соединение деталей корпуса производится либо с помощью точечной сварки, либо с помощью саморезов или заклепок.

Условное обозначение:

Вентилятор VS(ЕС1)-160(В190)



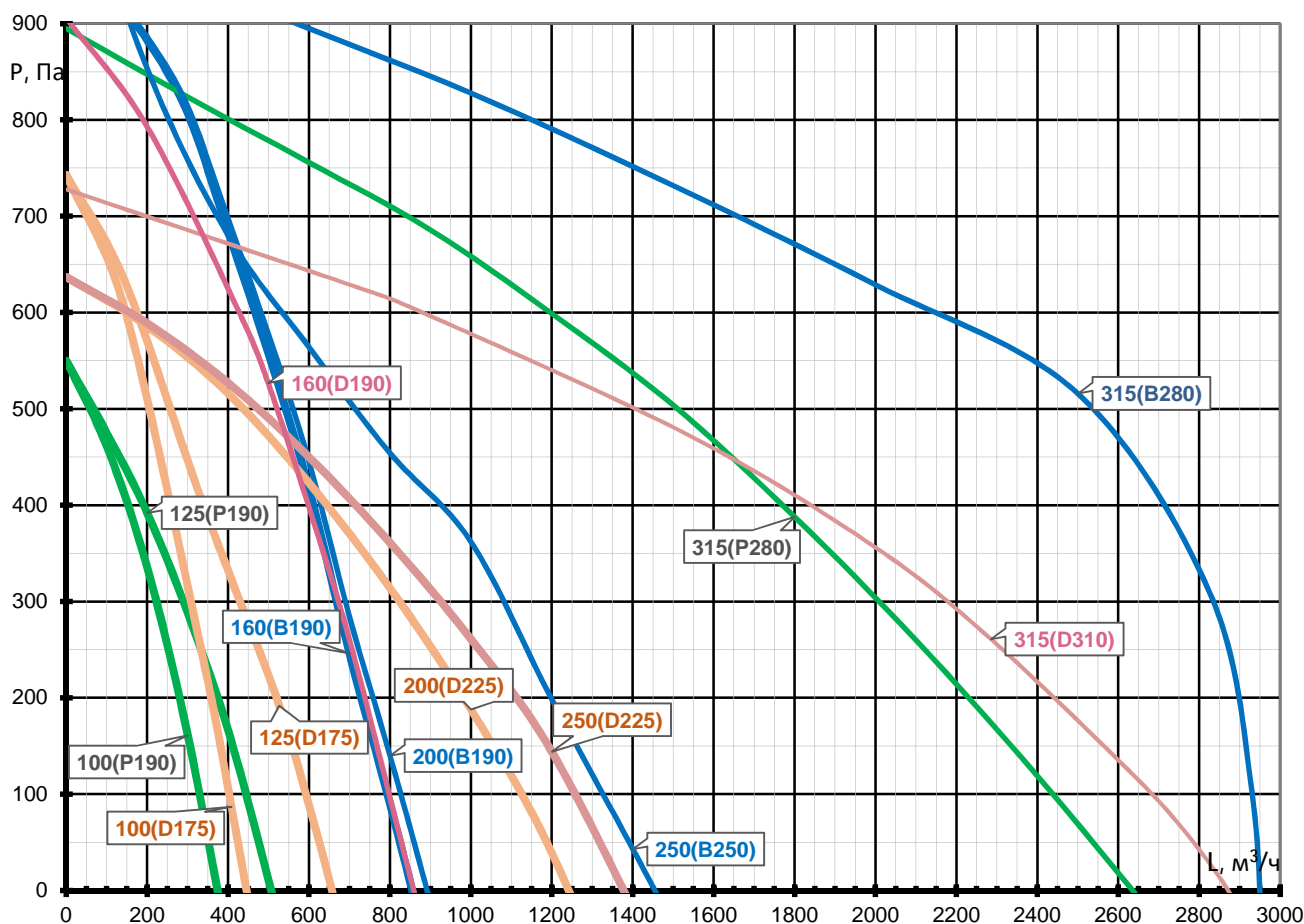
Основные технические параметры

Модель	η, об/мин	Мощность, кВт	Ток, А	Шум Lp, дБ(А)	t _{min} , °С	t _{max} , °С
(EC1)-100(D175)	4500	0,10	0,8	41,1	-30	+40
(EC1)-100(P190)	2940	0,05	0,4	38,2	-30	+40
(EC1)-125(D175)	4500	0,10	0,8	41,1	-30	+40
(EC1)-125(P190)	2940	0,05	0,4	38,2	-30	+40
(EC1)-160(B190)	4100	0,18	1,2	39,8	-30	+40
(EC1)-160(D190)	4120	0,16	1,2	39,8	-30	+40
(EC1)-200(B190)	4100	0,18	1,2	39,8	-30	+40
(EC1)-200(D225)	3000	0,14	1,1	39,0	-30	+40
(EC1)-250(B250)	2700	0,23	1,7	43,0	-30	+40
(EC1)-250(D225)	3000	0,14	1,1	39,0	-30	+40
(EC1)-315(B280)	2740	0,59	4,3	42,5	-30	+40
(EC1)-315(D310)	2300	0,37	1,6	44,6	-30	+40
(EC1)-315(P280)	2750	0,39	1,8	42,5	-30	+40

Lp, дБ(А) - Уровень звукового давления в окружение на расстоянии 3 метров.

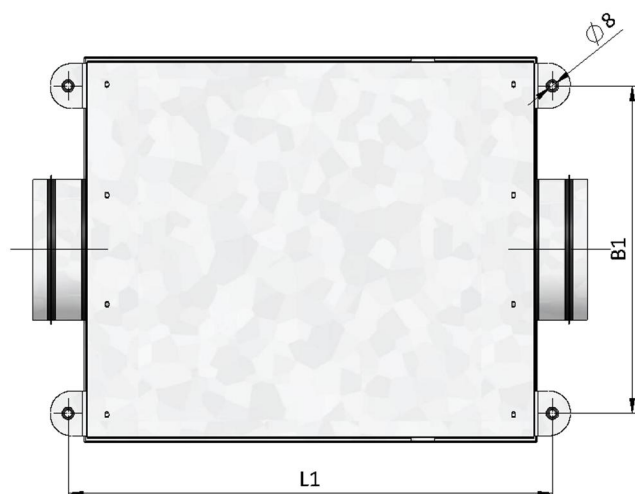
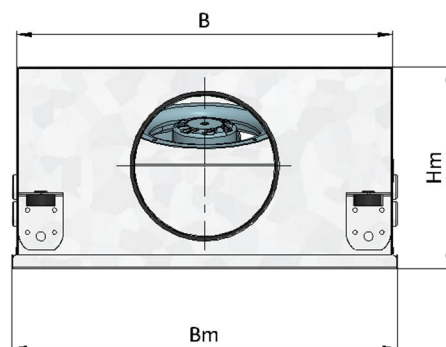
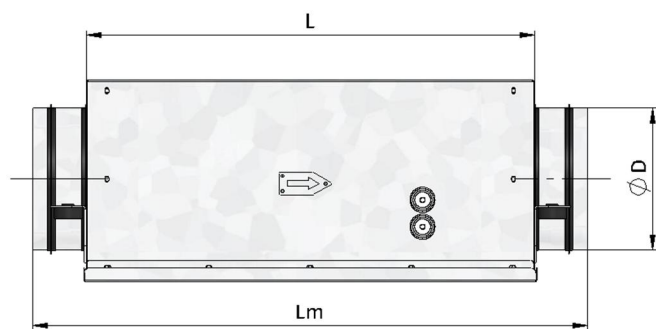
Параметры приведены для максимальной скорости вращения. Регулирование доступно в диапазоне напряжений 1,5 - 10 В.

Аэродинамические характеристики



Технические параметры могут варьироваться в пределах ±10%.

Габаритные размеры



Модель	Размеры, мм								Вес, кг
	d	L	L1	B	B1	Lm	Bm	Hm	
VS...-100	98	460	502	350	297	580	362	185	10,8
VS...-125	123	460	502	390	337	580	402	185	11,5
VS...-160	158	500	542	420	367	620	432	225	12,7
VS...-200	198	500	542	450	397	620	462	255	13,6
VS...-250	248	550	592	500	447	670	512	305	15
VS...-315	313	600	642	550	497	720	562	355	17,1

Электроподключения

ВНИМАНИЕ! Сеть электропитания должна быть оснащена стабилизатором напряжения, который не позволит подавать напряжение более чем на 10% отличающегося от номинального значения.

Электроподключения должен проводить только квалифицированный персонал, имеющий необходимый допуск к выполнению данных работ. Все элементы, требующие электроподключения, имеют электросхемы, в соответствии с которыми необходимо произвести подключение. Схемы продублированы на корпусах соответствующих элементов.

Вентиляторы должны управляться от внешнего сигнала.

Варианты управления:

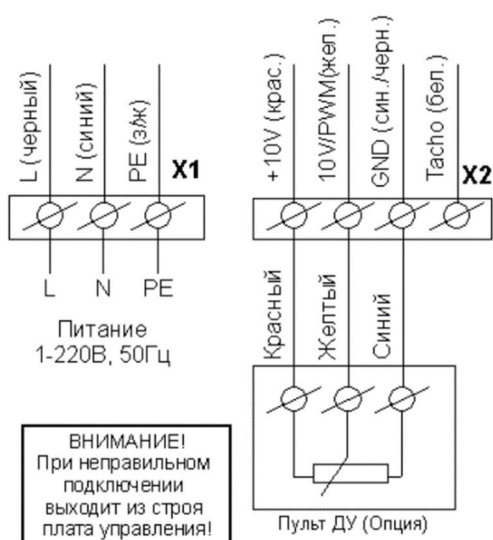
- **вкл-выкл**: подача +10V, выходящих из двигателя, на клемму входа 0-10V. Это самый простой способ запустить вентилятор - может быть реализован простым замыкающим контактом (безпотенциальным). В данном случае следует помнить, что вентилятор будет включаться на максимальную мощность;

- **плавное управление** сигналом 0-10В от внешнего контроллера: на вход 0-10V;

- управление внешним потенциометром 10 кОм - такой вариант возможен посредством опции, приобретаемой отдельно - **Пульт ДУ для ЕС-вентилятора поворотный (10 кОм)**.

Ниже приведены примеры схем подключения к данному пульту управления.

Электрическая схема подключения вентиляторов



Кабель питания: 3x1,5 мм² (L,N,PE)

Номинал автоматического выключателя: 1P C6

Кабель управления: 3x0,5 мм² (экранированный)

На схеме отображен вариант управления пультом ДУ с поворотным потенциометром (поставляется опционально)

Данные значения носят рекомендательный характер и должны подбираться в соответствии с ПУЭ - по типу применяемого кабеля и по условиям его прокладки.

Запуск, наладка, эксплуатация, техническое обслуживание и меры безопасности

Запуск должен производить специально обученный персонал. Перед запуском необходимо проверить правильность монтажа и электроподключений, убедиться, что питающее напряжение соответствует номинальным параметрам. После запуска необходимо проверить рабочие токи электродвигателей и сравнить их с номинальными. **Если рабочие токи превышают номинальные значения или наблюдается перегрев двигателя, дальнейшая эксплуатация запрещена.** Завышение рабочих токов электродвигателей центробежных вентиляторов может быть связано с заниженным сопротивлением сети (как следствие – завышенные расходы). В данном случае необходимо снизить расход воздуха до расчетных параметров.

Наладку необходимо проводить согласно пособию к СНиП 3.05.01-85 и другим нормативным документам.

Рекомендуется размещать вентиляторы в отдельных технических помещениях, применять шумоизолирующие ограждения, экраны, кожухи и т.п. Для снижения передачи шума по сети воздуховодов

рекомендуется применять шумоглушители и гибкие вставки. Монтаж осуществлять через виброгасящие материалы.

Необходимо регулярно проводить осмотры и техническое обслуживание оборудования.

Ресурс работы (Показатель надежности): 40 000 часов.

Вентиляторы должны эксплуатироваться во взрывобезопасных помещениях.

ВНИМАНИЕ! Для сохранения гарантийных обязательств, после запуска необходимо составить отчет с указанием рабочих параметров установки (напряжение, токи, расход воздуха).

Хранение и транспортировка

Вентиляторы транспортируются в собранном виде. Запрещается поднимать вентилятор за клеммную коробку. Вентиляторы консервации не подвергаются.

Срок гарантии: 2 года

Гарантийный талон с печатью и подписью поставляется комплектно с оборудованием.



г. Санкт-Петербург

тел. (812) 309-74-06

E-mail: info@progress-nw.ru