

EAЭС N RU Д-РУ.РА01.В.52175/21

ТУ 4862-001-85523656-2015

Код ТН ВЭД EAЭС 8415830000

ТР ТС 010/2011

ТР ТС 004/2011

ТР ТС 020/2011



ПАСПОРТ ТЕХНИЧЕСКИЙ

Руководство по монтажу и эксплуатации

Вентилятор канальный круглый V(АС...)- (металлический корпус)



Назначение и область применения

Вентилятор представляет собой механическое устройство, предназначенное для перемещения чистого и сухого воздуха по воздуховодам систем кондиционирования и вентиляции и создающее необходимый для этого перепад давлений (на выходе и входе вентилятора). Недопустимо перемещение липких, агрессивных (пары кислот, щелочей...) и взрывоопасных сред.

Температура перемещаемого и окружающего воздуха указана в таблице. Класс защиты двигателя: IP44.

Вентиляторы V можно устанавливать в любом положении, преимущественно в горизонтальном.

Рабочее колесо вентиляторов имеет назад загнутые лопатки и выполнено из оцинкованной стали.

Электродвигатель однофазный на напряжение 230 В ±10%

Корпус вентилятора металлический. Соединение деталей корпуса производится с помощью саморезов или заклепок. В комплекте имеется кронштейн для крепления вентилятора.

Условное обозначение:

Вентилятор V(АС1) - 160

160 – диаметр подключения, мм

АС1 – тип двигателя и фазность / индекс

Основные технические параметры

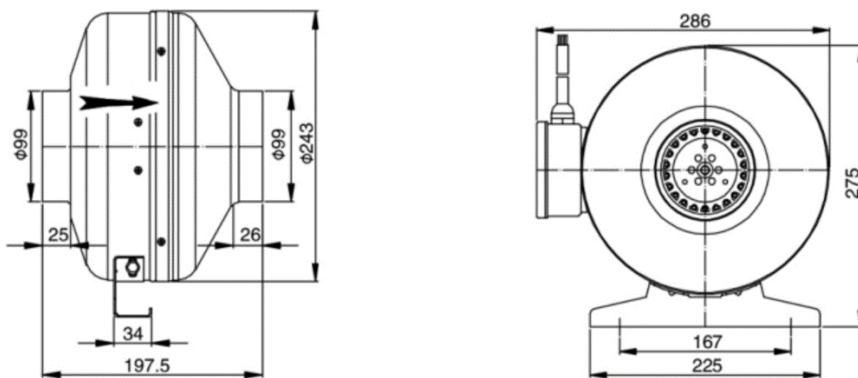
Модель	n, об/мин	Мощность, кВт	Ток ном., А	Шум Lp, дБ(А)	t _{min} , °С	t _{max} , °С
V(AC1)- 100	2530	0,06	0,3	47,0	-30	+40
V(AC1)- 125	2530	0,06	0,3	47,0	-30	+40
V(AC1)- 160	2600	0,15	0,7	52,0	-30	+40
V(AC1)- 200	2600	0,16	0,7	52,0	-30	+40
V(AC1)- 250	2550	0,19	0,8	53,0	-30	+40
V(AC1)- 315	2600	0,27	1,2	60,0	-30	+40

Lp, дБ(А) - Уровень звукового давления в окружение на расстоянии 3 метров.

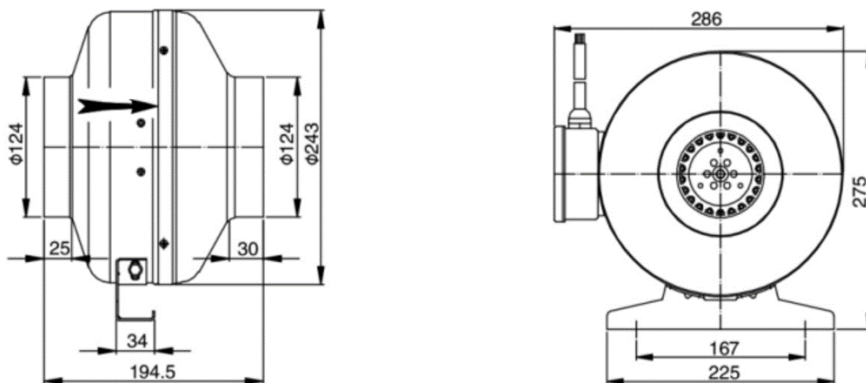
Технические параметры могут варьироваться в пределах ±10%.

Габаритные размеры

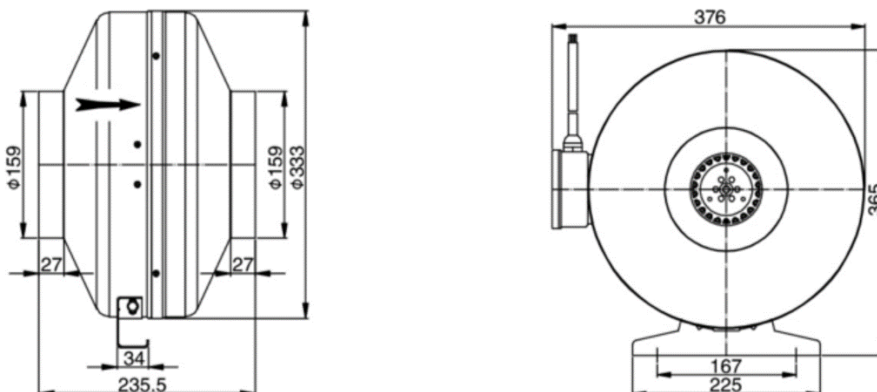
V(AC1)- 100 (металлический корпус)



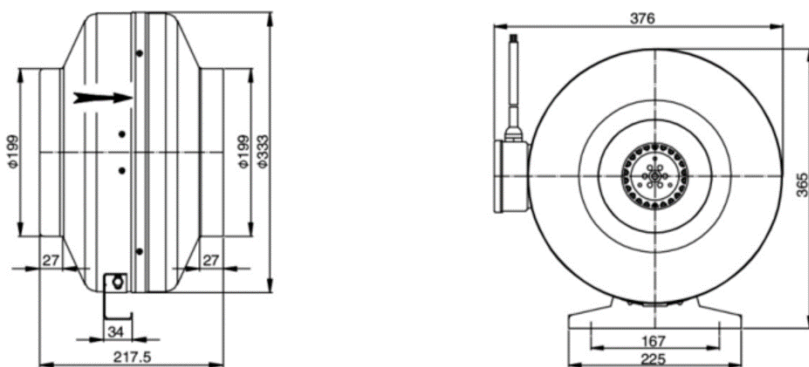
V(AC1)- 125 (металлический корпус)



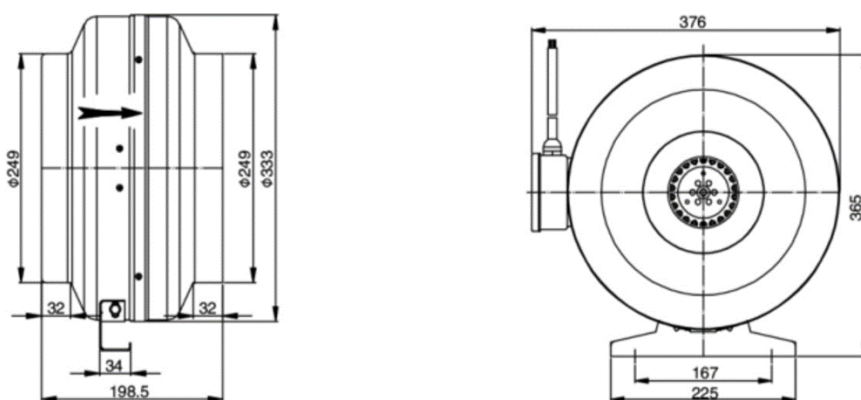
V(AC1)- 160 (металлический корпус)



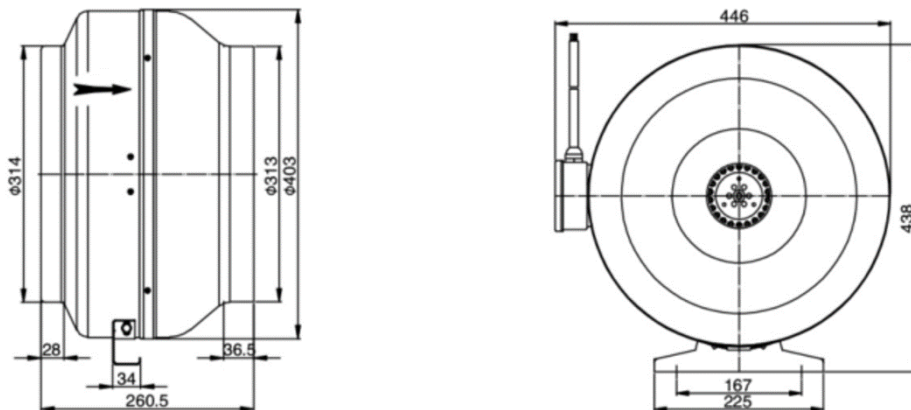
V(AC1)- 200 (металлический корпус)



V(AC1)- 250 (металлический корпус)



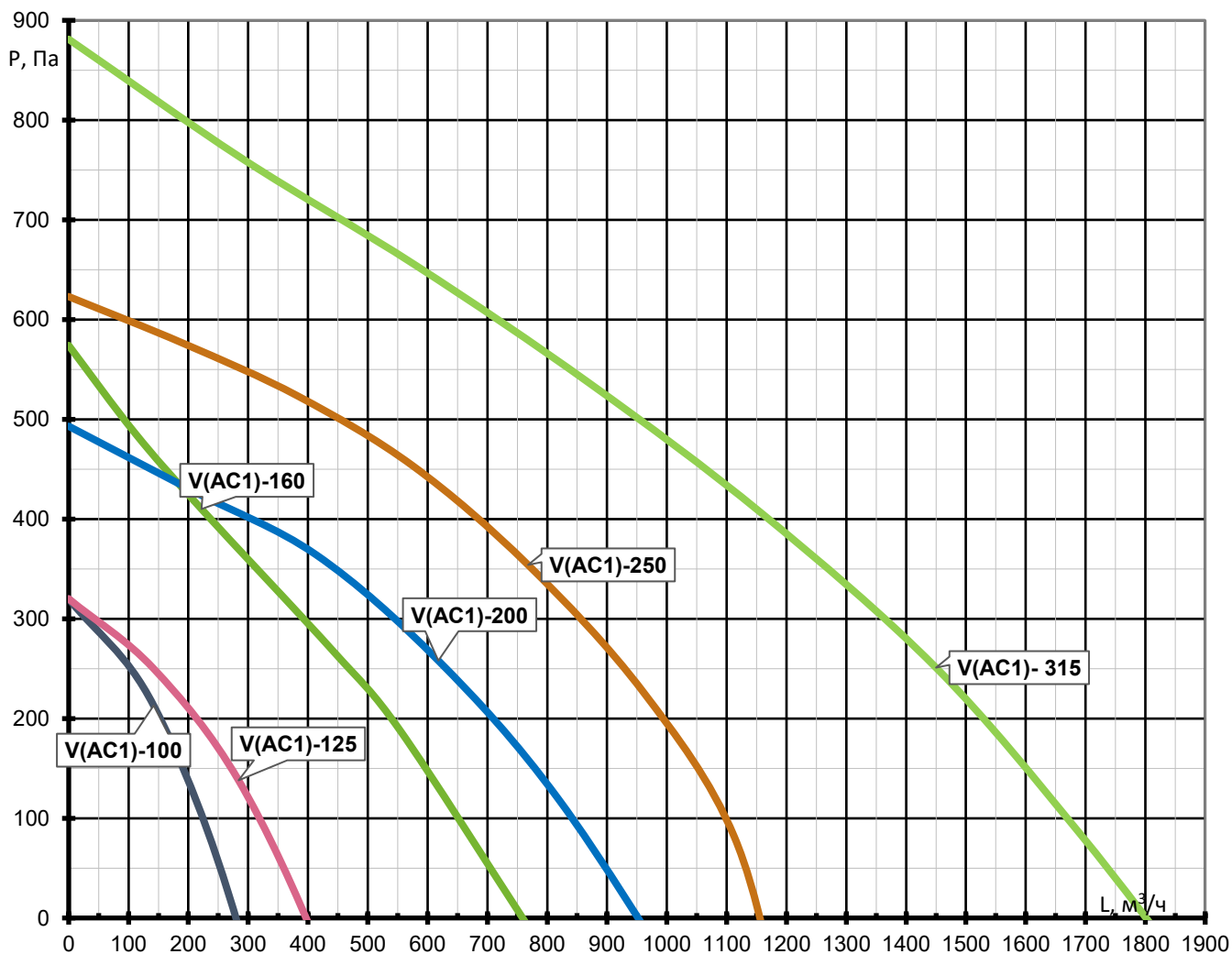
V(AC1)- 315 (металлический корпус)



Габаритные размеры в упаковке

Модель	Lm, мм	Bm, мм	Hm, мм	Вес
V(AC1)- 100	295	285	215	2,6
V(AC1)- 125	295	285	215	2,7
V(AC1)- 160	385	375	250	3,2
V(AC1)- 200	385	375	250	4,8
V(AC1)- 250	385	375	250	5,3
V(AC1)- 315	455	450	275	6,9

Аэродинамические характеристики



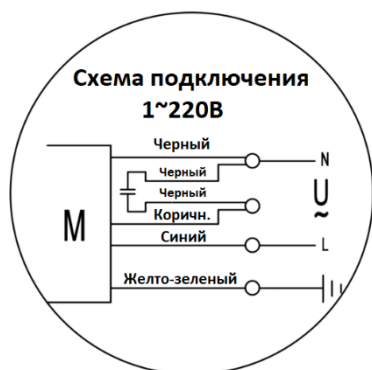
Технические параметры могут варьироваться в пределах $\pm 10\%$.

Электроподключение

ВНИМАНИЕ! Сеть электропитания должна быть оснащена стабилизатором напряжения, который не позволит подавать напряжение более чем на 10% отличающегося от номинального значения.

Электроподключения должен проводить только квалифицированный персонал, имеющий необходимый допуск к выполнению данных работ. Все элементы, требующие электроподключения, имеют электросхемы, в соответствии с которыми необходимо произвести подключение. Схемы продублированы на корпусах соответствующих элементов.

Электросхема подключения вентиляторов



Сечение питающего кабеля:

3x1,5 мм² (L,N,PE)

Номинал автоматического выключателя:

1P C6

В комплект поставки входит штепсельная вилка.

Данные значения носят рекомендательный характер и должны подбираться в соответствии с ПУЭ - по типу применяемого кабеля и по условиям его прокладки.

При использовании регуляторов скорости не допускается работа на низких оборотах, при которых двигатель перегревается.

При регулировании могут появляться электромагнитные и трансформаторные шумы.

Запуск, наладка, эксплуатация, техническое обслуживание и меры безопасности

Запуск должен производить специально обученный персонал. Перед запуском необходимо проверить правильность монтажа и электроподключений, убедиться, что питающее напряжение соответствует номинальным параметрам. После запуска необходимо проверить рабочие токи электродвигателей и сравнить их с номинальными. **Если рабочие токи превышают номинальные значения или наблюдается перегрев двигателя, дальнейшая эксплуатация запрещена.** Завышение рабочих токов электродвигателей центробежных вентиляторов может быть связано с заниженным сопротивлением сети (как следствие – завышенные расходы). В данном случае необходимо снизить расход воздуха до расчетных параметров. При использовании регуляторов скорости, необходимо ограничивать минимальную скорость вращения на таком уровне, чтобы вентилятор работал без перегрева.

Наладку необходимо проводить согласно пособию к СНиП 3.05.01-85 и другим нормативным документам.

Ресурс работы (Показатель надежности): 40 000 часов.

Вентиляторы должны эксплуатироваться во взрывобезопасных помещениях с относительной влажностью до 80%.

ВНИМАНИЕ! Для сохранения гарантийных обязательств, после запуска необходимо составить отчет с указанием рабочих параметров установки (напряжение, токи, расход воздуха), времени проведения пусконаладочных работ, ответственного лица (с подписью).

Хранение и транспортировка

Вентиляторы транспортируются в собранном виде. Запрещается поднимать вентилятор за клеммную коробку. Вентиляторы консервации не подвергаются.

Срок гарантии: 2 года

Гарантийный талон с печатью и подписью поставляется комплектно с оборудованием.



г. Санкт-Петербург

тел. (812) 309-74-06

E-mail: info@progress-nw.ru