

РЕЛЕ ПЕРЕПАДА ДАВЛЕНИЯ ВОЗДУХА LF31 (20Па)

LEFOO

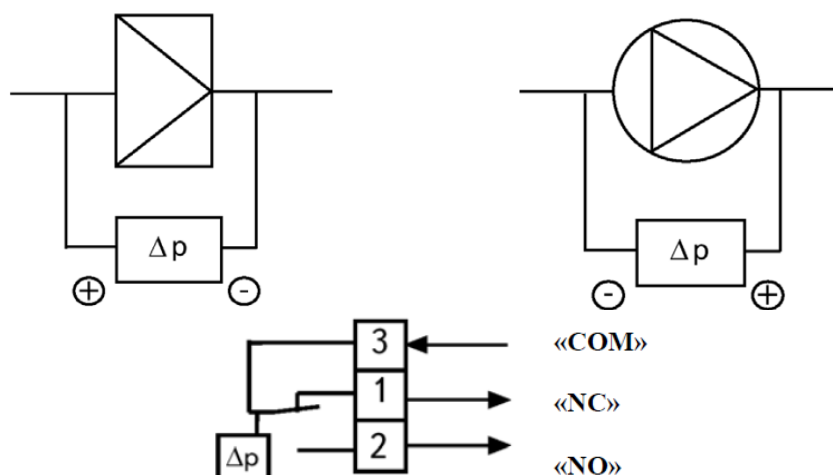


Реле перепада давления воздуха контролирует разность давлений в системах вентиляции и кондиционирования воздуха. Реле предназначено для контроля состояния воздушных фильтров, теплообменников и вентиляторов.

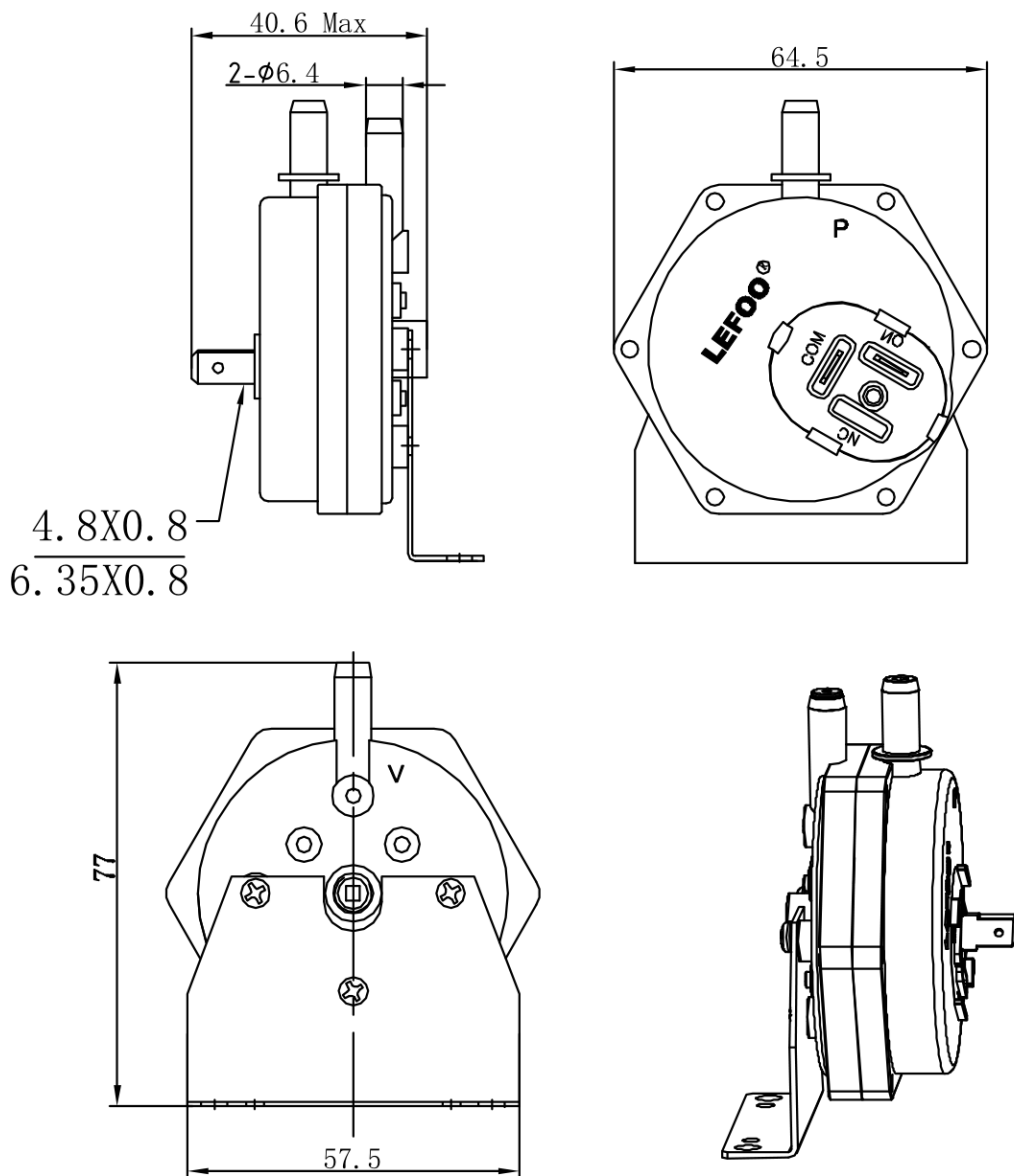
Основные технические характеристики:

- уставка срабатывания: 20 Па (фиксированная)
- количество контактов: один контакт на переключение;
- механизм сброса: автоматический;
- ресурс: более 10^6 срабатываний;
- рабочая температура: $-40...+85$ °С;
- относительная влажность: менее 90 % (без конденсата);
- рабочая среда: воздух и любые некоррозионные газы;
- максимальное рабочее давление: 2,5 кПа;
- подключение: плоские клеммы ножевые 6,3мм (в комплект не входят);
- подвод давления: два штуцера, 6,0 мм (трубки в комплект не входят);
- вес: 0,13 кг.
- максимальный ток: 0,5 А (резистивной нагрузки $U_{ком} \approx 250V$)
- размер упаковки: 85х65х70 мм

Подключение



Габариты



Монтажное положение

Внимание! Из-за высокой чувствительности мембраны, реле необходимо монтировать только кронштейном вверх. При монтаже кронштейном вниз или в сторону возможны ложные срабатывания засчёт собственного веса мембраны.

