

ЕАЭС № RU Д-РУ.ГА05.В.12453/20  
ТУ 4862-001-85523656-2015  
Код ТН ВЭД ЕАЭС: 8415830000  
ТР ТС 010/2011  
ТР ТС 004/2011  
ТР ТС 020/2011



## ПАСПОРТ

# УСТАНОВКА ВЕНТИЛЯЦИОННАЯ ПРИТОЧНАЯ

NAVEKA Node4/VAC(...)



Данное описание характеризует базовую модель. В зависимости от условий монтажа, эксплуатации или требований заказчика установки могут быть изготовлены с другими характеристиками.

## Назначение и область применения

Установка вентиляционная Node4 предназначена для общеобменной вентиляции помещений. Компактность установки позволяет располагать её под потолком, экономя при этом пространство.

В состав установки входит:

- фильтр для очистки воздуха;
- АС-вентилятор с трехскоростным переключением скоростей;
- нагреватель для подогрева приточного воздуха. В случае выбора электронагревателя в установке применяется саморегулируемый ТЭН на технологии РТС (для типоразмеров 100-250), который позволяет безопасно осуществлять нагрев приточного воздуха. В типоразмерах 315, электронагреватель имеет трубчатые элементы из нержавеющей стали. Так же может быть выбрана установка с водным нагревателем;
- интегрированная система автоматики с дистанционным пультом управления;
- управление компрессорно-конденсаторным блоком - ON/OFF (охладитель и реле защиты от обмерзания в состав установки не входит - поставляется отдельно);
- релейный контакт «Работа». С помощью этого контакта можно подавать сигнал на дополнительные внешние устройства;
- управление по WiFi со смартфона на ОС Android.

Дополнительные элементы и опции, поставляемые отдельно:

- воздушная заслонка;
- шумоглушители;
- охладитель;
- порошковая покраска;
- узел регулирования (для водяного нагревателя);
- РПД на фильтр (подключается самостоятельно).

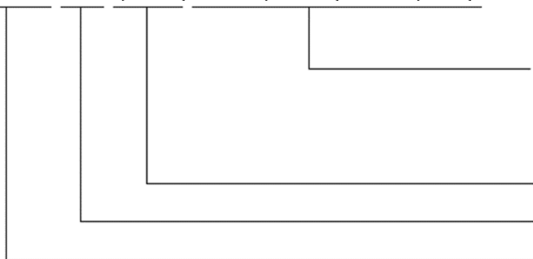
Корпус установки выполнен из оцинкованной стали (по запросу может быть покрыт порошковой краской). Стандартно панели имеют толщину 50мм и заполнены слоем теплошумоизоляции на основе негорючей минеральной ваты.

Нижняя крышка съемная, что позволяет проводить обслуживание снизу.

С торцевых сторон установки имеются патрубки для подключения воздуховодов.

### Условное обозначение:

Node4-200(50m)/VAC(D225),E4.5(PTC)



VAC(D225),E4.5(PTC) – перечень основных элем.  
VAC(D225) – тип мотор-колеса (индекс);  
E4.5(PTC) – электронагреватель РТС 4.5кВт;  
(50m) – толщина изоляции и тип корпуса  
200 – типоразмер установки  
Node4 – модель установки



**ВНИМАНИЕ!** Установка может располагаться в зонах с температурой не ниже -30 °С. Влажность помещения должна быть ниже значения, которое вызывает появление конденсата. В противном случае требуется нанести дополнительную изоляцию. Не допускается попадание влаги на клеммные соединения. Класс защиты корпуса – IP50 (требуется защита от осадков). Класс защиты от поражения электрическим током - I.

## Технические характеристики

Модель и типоразмер	Расход воздуха, м3/ч	Площадь помещения, м <sup>2</sup>	Питание, В	Кол-во скоростей	Мощность вентиляторов, кВт	Ток вентиляторов, А	Мощность калорифера, кВт	Ток ТЭНа (на фазу), А	Уровень шума Lp, дБ(А)
100/VAC(D190),E1(PTC)	100	40	1~220	3	0,07	0,3	1,0	5,1	33,6
125/VAC(D190),E1,5(PTC)	150	60	1~220	3	0,07	0,3	1,5	7,6	33,6
125/VAC(D190),E2(PTC)	200	80	1~220	3	0,07	0,3	2	10,1	33,6
125/VAC(D190),E3(PTC)	200	80	1~220	3	0,07	0,3	3	15,2	33,6
160/VAC(D220),E2(PTC)	250	100	1~220	3	0,08	0,4	2	10,1	37,4
160/VAC(D220),E4,5(PTC)	400	160	3~380	3	0,08	0,4	4,5	7,7	37,4
160/VAC(D220),E6(PTC)	400	160	3~380	3	0,08	0,4	6	10,2	37,4
200/VAC(D225),E4.5(PTC)	400	160	3~380	3	0,14	0,6	4,5	7,7	41,6
200/VAC(D225),E6(PTC)	500	200	3~380	3	0,14	0,6	6	10,2	41,6
250/VAC(Ds250),E7.5(PTC)	600	240	3~380	3	0,17	0,8	7,5	12,7	39,4
250/VAC(Ds250),E9(PTC)	800	320	3~380	3	0,17	0,8	9	15,2	39,4
250/VAC(D250),E7.5(PTC)	600	240	3~380	3	0,16	0,8	7,5	12,7	44,7
250/VAC(D250),E9(PTC)	800	320	3~380	3	0,16	0,8	9	15,2	44,7
315/VAC(D280),E9	800	320	3~380	3	0,20	0,9	9	13,6	42,0
315/VAC(D280),E12	900	360	3~380	3	0,20	0,9	12	18,2	42,0
315/VAC(D280),E15	1000	400	3~380	3	0,20	0,9	15	22,7	42,0
315/VAC(D280),W2	900	360	1~220	3	0,20	0,9	*	-	42,0
315/VAC(D280),W3	1000	400	1~220	3	0,20	1,1	*	-	42,0
315/VAC(H280),E9	800	320	3~380	3	0,24	1,1	9	13,6	42,0
315/VAC(H280),E12	900	360	3~380	3	0,24	1,1	12	18,2	42,0
315/VAC(H280),E15	1000	400	3~380	3	0,24	1,1	15	22,7	42,0
315/VAC(H280),W2	900	360	1~220	3	0,24	1,1	*	-	42,0
315/VAC(H280),W3	1000	400	1~220	3	0,24	1,1	*	-	42,0

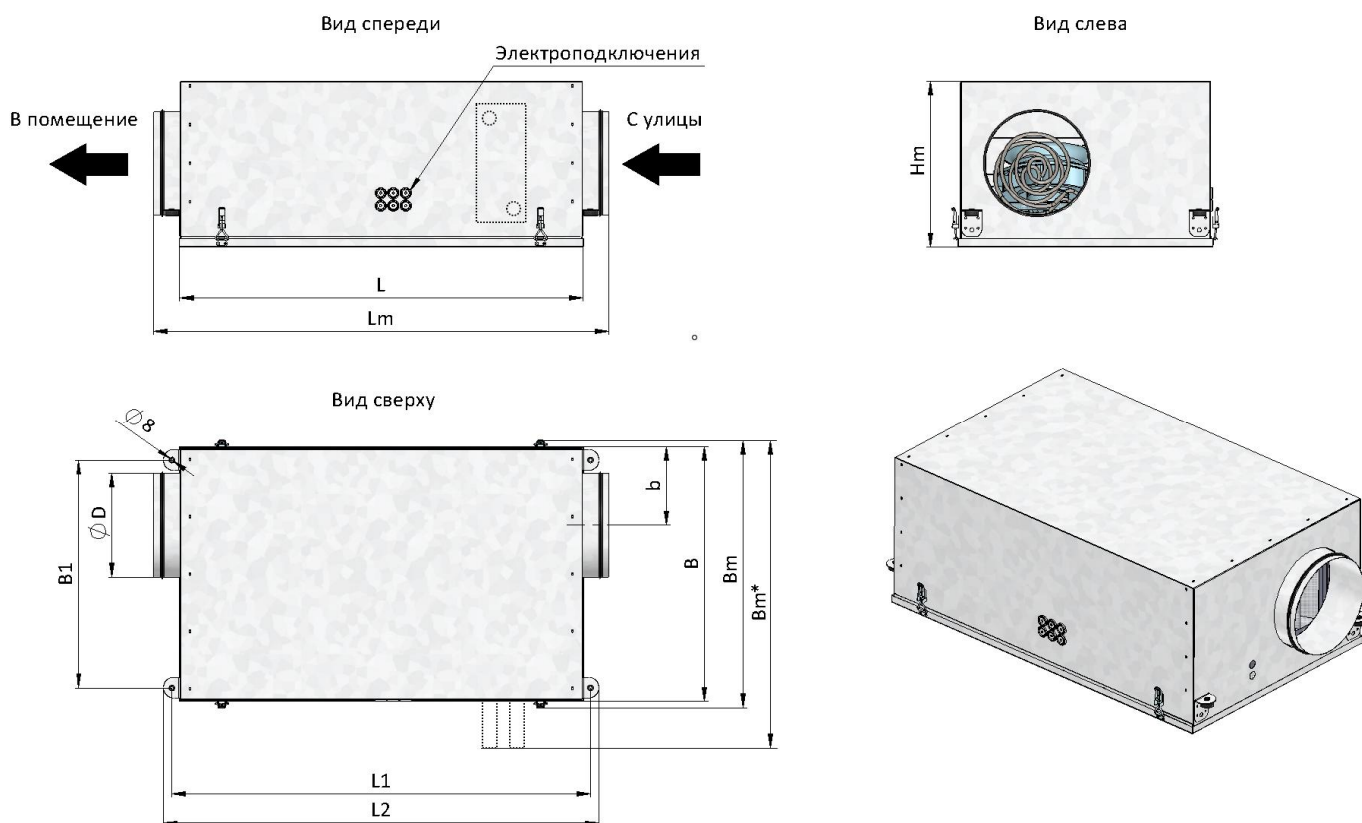
Площадь помещения рассчитана из условия обеспечения однократного воздухообмена при высоте потолков 2,5 метра.

\* Расчет мощности водяного нагревателя и подбор узла регулирования на заданную рабочую точку производится в программе подбора [https://progress-nw.ru/node\\_programm](https://progress-nw.ru/node_programm)

Если, при низких температурах наружного воздуха, мощности нагревателя недостаточно чтобы достичь желаемую температуру приточного воздуха, то происходит автоматическое снижение производительности вентилятора.

Lp, дБ(А) - Уровень звукового давления в окружение на расстоянии 3 метров. При работе АС-вентиляторов на пониженных скоростях может возникать дополнительный трансформаторный гул.

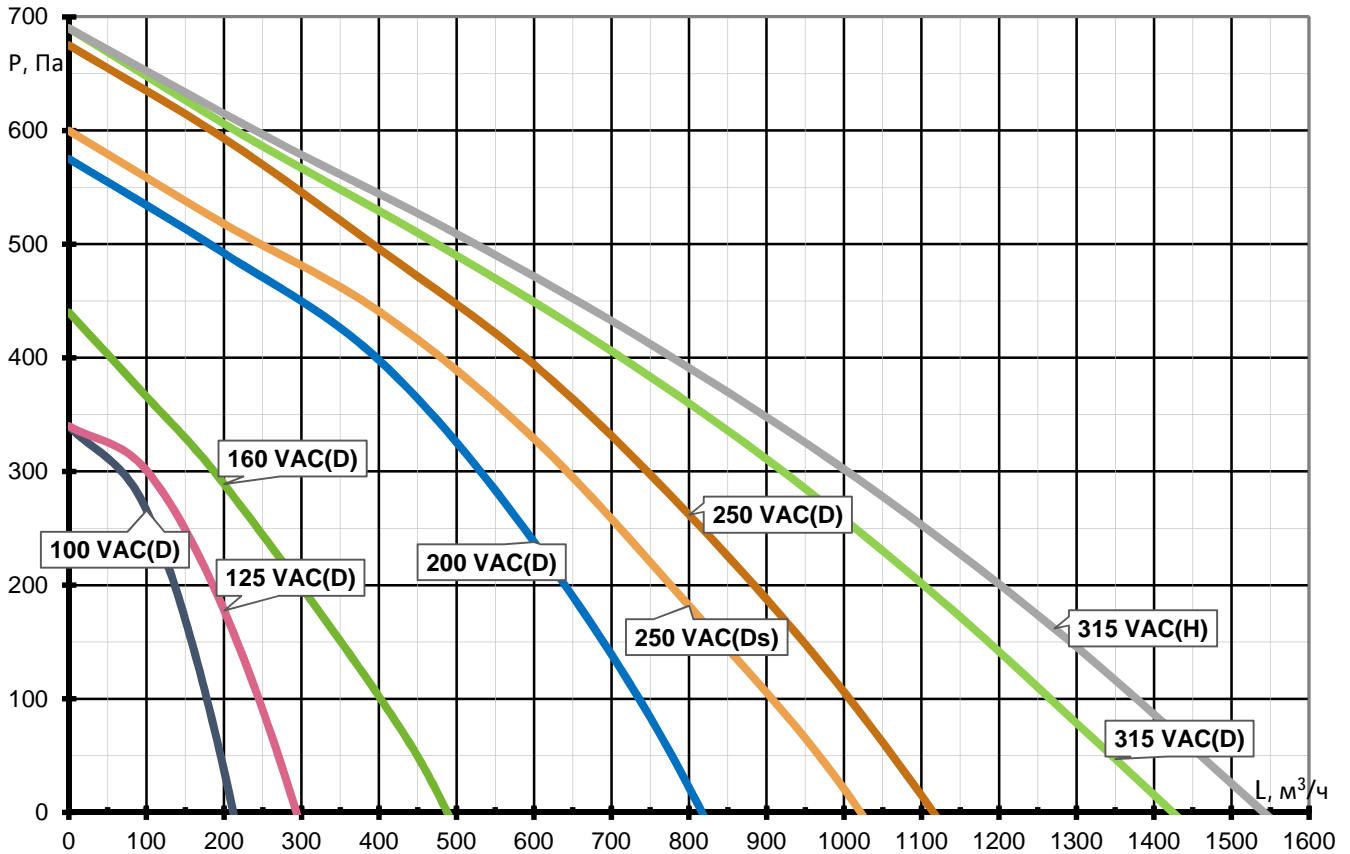
### Габаритные размеры



Вм\* - размер указан для водяного исполнения

Типоразмер	B, мм	L, мм	L1, мм	L2, мм	B1, мм	b, мм	D, мм	Lm, мм	Bm, мм	Hm, мм	Вес, кг
100/E(PTC)	462	797	829	869	396	111	98	920	502	252	31
125/E(PTC)	502	802	834	874	436	126	123	925	532	253	32
160/E(PTC)	532	833	865	905	466	157	158	955	562	299	38
200/E(PTC)	562	833	865	905	496	175	198	955	592	340	42
250/E(PTC)	612	833	865	905	546	185	248	955	642	397	48
315/E	662	1052	1084	1124	596	225	313	1174	692	440	60
315/W	662	902	934	974	596	225	313	1024	732	440	59

### Аэродинамические характеристики



Технические параметры могут варьироваться в пределах  $\pm 10\%$ .

### Базовые функциональные схемы управления

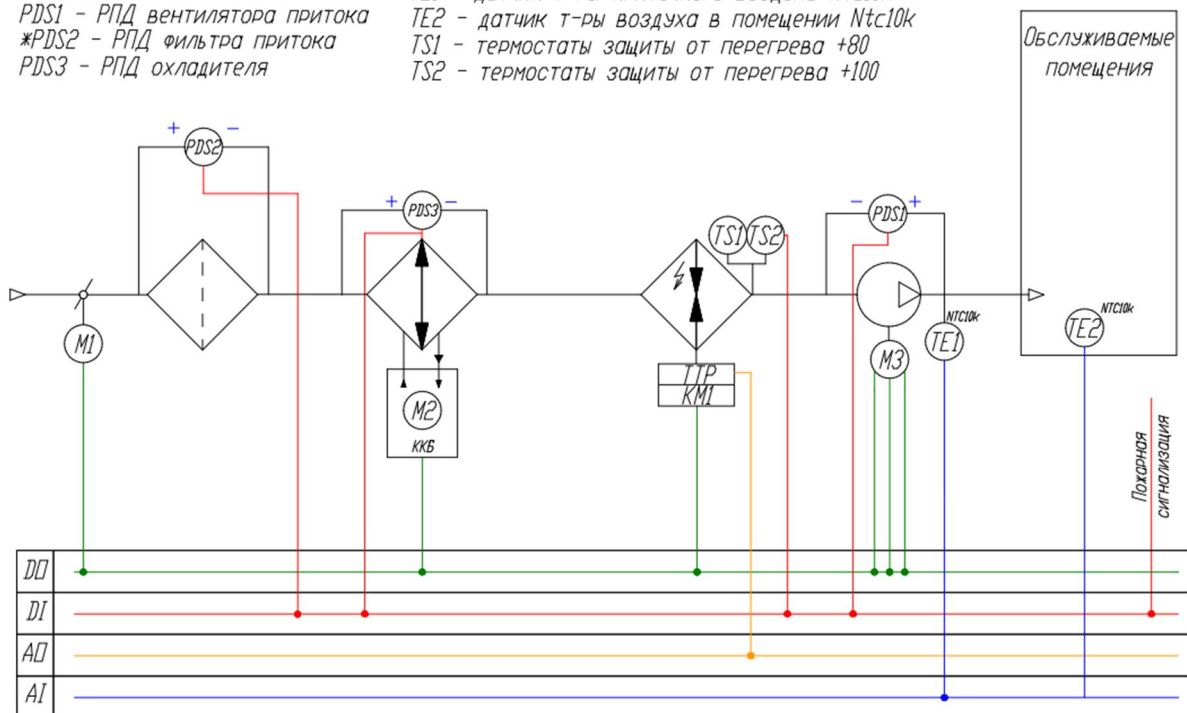
#### С электронагревателем

Состав установки

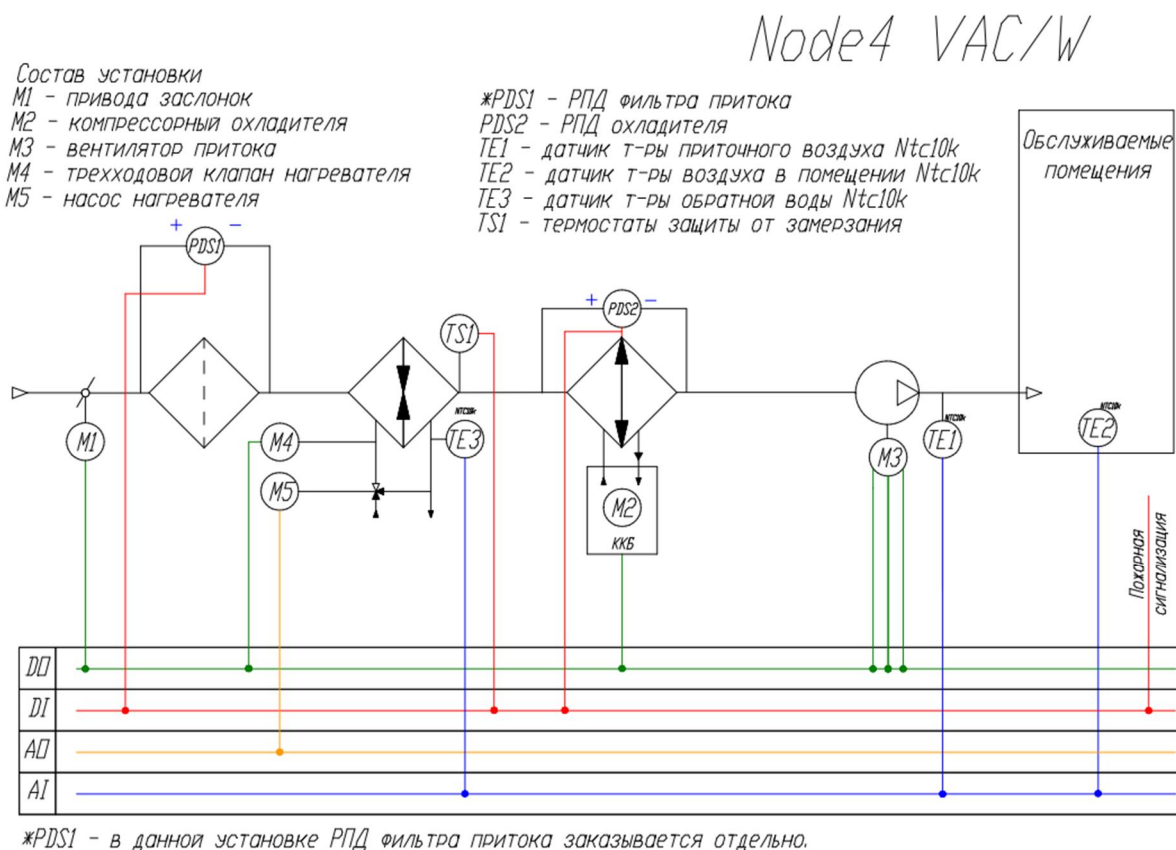
- M1 - привода заслонок
- M2 - компрессорный охладителя
- M3 - вентилятор притока
- PDS1 - РПД вентилятора притока
- \*PDS2 - РПД фильтра притока
- PDS3 - РПД охладителя

- KM1 - контакторы первой
- TTP - Твердотельное реле нагревателя
- TE1 - датчик т-ры приточного воздуха Ntc10k
- TE2 - датчик т-ры воздуха в помещении Ntc10k
- TS1 - термостаты защиты от перегрева +80
- TS2 - термостаты защиты от перегрева +100

Node4 VAC/E



\*PDS2 - в данной установке РПД фильтра притока заказывается отдельно.

**С водяным нагревателем:****Требования безопасности**

При транспортировке, монтаже, пуске и эксплуатации необходимо осуществлять все необходимые мероприятия по обеспечению безопасного проведения работ. Все работники должны пройти соответствующие инструктажи.

Для обеспечения эффективного и безопасного функционирования вентиляционной установки внимательно прочтите данный паспорт перед началом работ. Если в процессе работы возникнут вопросы, которые невозможно решить с помощью, изложенной в данном паспорте информации, свяжитесь с сервис центром.

**⚠** К эксплуатации вентиляционной установки допускается персонал, прошедший необходимый инструктаж по технике безопасности, имеющий допуск для работы с электроустановками, а также обладающий знаниями о принципах функционирования КИПиА в части касающейся управления и защиты вентиляционных установок.

**⚠ ВНИМАНИЕ!** Не вскрывайте щит управления при включенном питании. Помните: внутри щита есть элементы, находящиеся под опасным для жизни напряжением.

**⚠ ВНИМАНИЕ!** Для установок с водяным нагревателем недопустимо производить обесточивание установки и узла регулирования при наружной температуре ниже +5°C, так как это может привести к разморозке калорифера. Система автоматики не сможет предотвратить замерзание. При остановке циркуляции воды или при недостаточной температуре воды на входе, так же имеется риск разморозки водяного калорифера.

Не вносите изменений в схему управления без согласования с разработчиком системы автоматизации, это ведет к нарушению гарантии.

**⚠ ВНИМАНИЕ!** Установки имеют в составе нагревательный элемент, который может иметь высокую температуру. Следует избегать контакта корпуса (и подключенных воздухопроводов) с горючими материалами. Для предотвращения перегрева окружающих предметов, воздухопроводы рекомендуется покрыть слоем негорючей теплоизоляции.

## Электроподключения

**ВНИМАНИЕ!** Сеть электропитания должна быть оснащена стабилизатором напряжения, который не позволит подавать напряжение более чем на 10% отличающегося от номинального значения.

Электроподключения должен проводить только квалифицированный персонал, имеющий необходимый допуск к выполнению данных работ. Все элементы, требующие электроподключения, имеют электросхемы, в соответствии с которыми необходимо произвести подключение. Схемы продублированы на корпусах соответствующих элементов.

Ниже приведены рекомендуемые сечение вводного кабеля и номинал автоматического выключателя. Данные значения носят рекомендательный характер и должны подбираться в соответствии с ПУЭ - по типу применяемого кабеля и по условиям его прокладки.

Модель и типоразмер	Сечение вводного кабеля	Вводной автоматический выключатель
100/VAC(D),E1	3*1,5мм <sup>2</sup> (L, N, PE)	1P C10
125/VAC(D),E1,5	3*1,5мм <sup>2</sup> (L, N, PE)	1P C16
125/VAC(D),E2	3*1,5мм <sup>2</sup> (L, N, PE)	1P C16
160/VAC(D),E2	3*1,5мм <sup>2</sup> (L, N, PE)	1P C16
160/VAC(D),E4,5	5*1,5 мм <sup>2</sup> (L1, L2, L3, N, PE)	3P C10
200/VAC(D...),E4.5	5*1,5 мм <sup>2</sup> (L1, L2, L3, N, PE)	3P C10
200/VAC(D...),E6	5*2,5 мм <sup>2</sup> (L1, L2, L3, N, PE)	3P C20
250/VAC(D...),E7.5	5*2,5 мм <sup>2</sup> (L1, L2, L3, N, PE)	3P C20
250/VAC(D...),E9	5*2,5 мм <sup>2</sup> (L1, L2, L3, N, PE)	3P C20
315/VAC(B),E9	5*2,5 мм <sup>2</sup> (L1, L2, L3, N, PE)	3P C20
315/VAC(B),E12	5*4 мм <sup>2</sup> (L1, L2, L3, N, PE)	3P C25
315/VAC(B),E15	5*6 мм <sup>2</sup> (L1, L2, L3, N, PE)	3P C32
315/VAC(B),W2	3*1,5мм <sup>2</sup> (L, N, PE)	1P C6
315/VAC(B),W3	3*1,5мм <sup>2</sup> (L, N, PE)	1P C6

Помимо вводного кабеля в щите установки предусмотрены клеммы для подключения внешних устройств - в зависимости от модификации установки. Более подробная информации находится в электрической схеме.

Пульт дистанционного управления поставляется с кабелем длиной 10 м. В случае необходимости он может быть удлинен. Рекомендуется использовать экранированный кабель, который не должен быть проложен рядом с силовыми кабелями и источниками электромагнитных помех.

При регулировании скорости могут наблюдаться электромагнитные шумы.

**ВНИМАНИЕ!** **Запрещается производить электроподключения если отсутствует схема расключения!**

В случае, если на какие-либо элементы электросхемы были утрачены или не были найдены, необходимо связаться с сервис центром!

### Монтаж. Подготовка к работе.

На месте установки устройства необходимо предусмотреть основание, которое было бы рассчитано в соответствии с массой и габаритами установки. В случае подвешного исполнения система

крепления к перекрытию должна быть рассчитана на вес устройства с запасом, предотвращающем вырыв анкера.

При работе на низких скоростях автотрансформатор может издавать гудение. Для снижения передачи вибраций и шумов от устройства рекомендуется использовать резиновые виброизоляторы, гибкие вставки и шумоглушители.

С боковых сторон необходимо минимальное расстояние для крепления к подвесам ~ 50 мм.

Обслуживание основных элементов установки (фильтр, вентилятор, нагреватель) осуществляется преимущественно снизу. Сервисная дверь выполнена съемной и закреплена замками-защелками.

Установки с электрическим нагревателем допустимо располагать в неотапливаемом месте с температурой не ниже -30 °С. При расположении на улице следует предусмотреть защиту от осадков. При более низких температурах следует применять преднагрев или установку нестандартного конструктива, где нагреватель будет располагаться до вентилятора.

Установки с водяным нагревателем не рекомендуется располагать в местах с температурой ниже +5 °С. Для снижения риска замерзания рекомендуется применение незамерзающей жидкости.

При расположении в помещении, влажность должна быть ниже значения, которое вызывает появление конденсата. Не допускается попадание влаги на клеммные соединения. Класс защиты корпуса – IP50.

**Пульт управления имеет высокую чувствительность к электромагнитным помехам. Пульт и его кабель должны быть смонтированы в зонах, в которых отсутствуют данные помехи!**

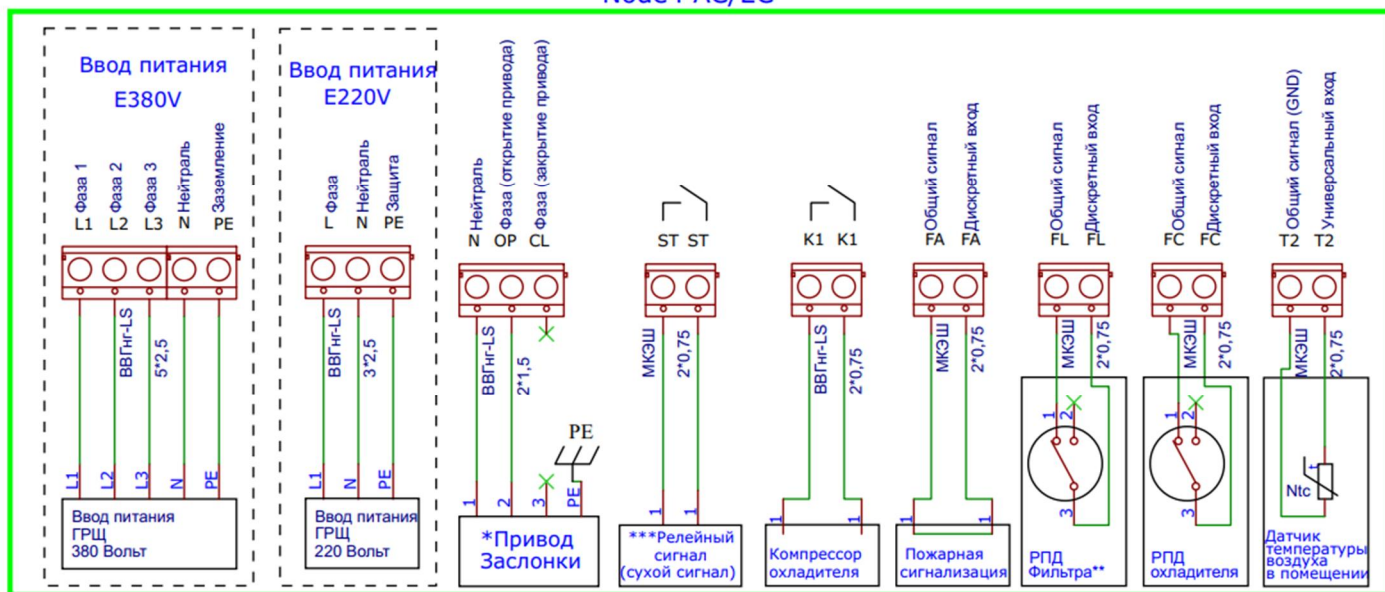
**ВНИМАНИЕ!** Установки не рекомендуется располагать нагнетательным патрубком вниз, так как после аварийной остановки, остаточный тепловой поток от ТЭНа будет направлен в сторону вентилятора, фильтра и других компонентов, которые могут выйти из-за этого из строя.

### Схемы подключения внешних устройств.

Для подключения питания и устройств к установке прилагается схема подключения внешних устройств.

#### С электронагревателем:

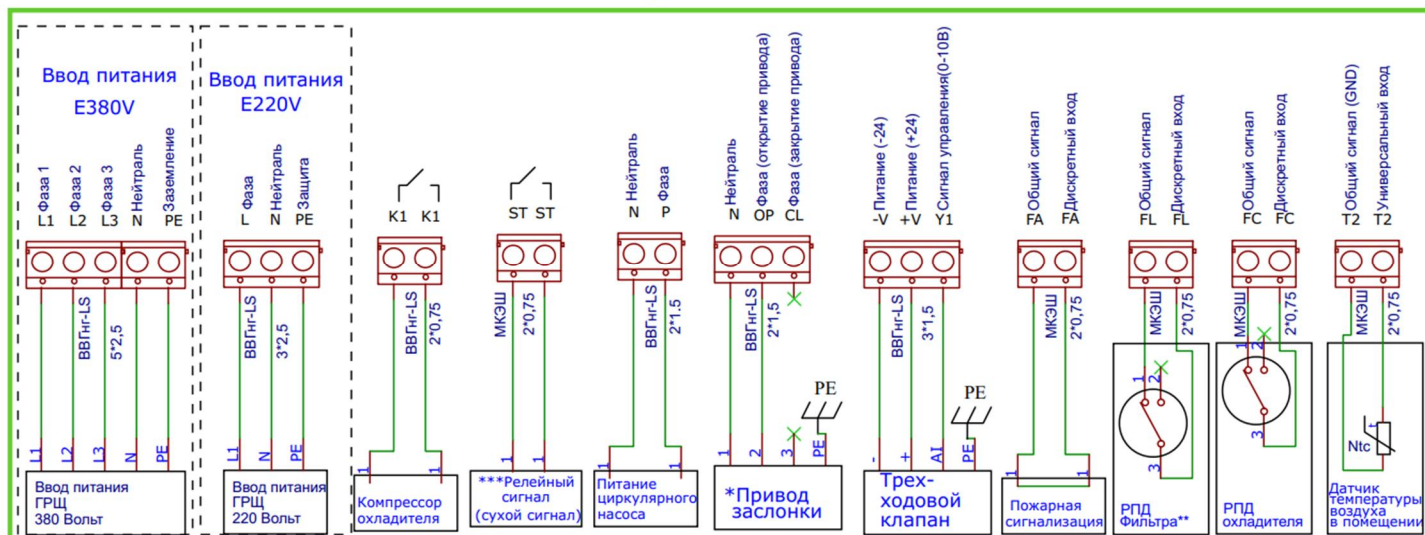
Node4 AC/EC





**С водяным нагревателем:**

AC/EC W



\*Пример подключения привода с возвратной пружиной. Для подключения приводов без возвратной пружины, предусмотрена клемма «CL».

\*\* Предусмотрены клеммы для подключения дифференциального датчика давления фильтра притока.

\*\*\*Релейный сигнал (сухой сигнал) замыкается при начале работы установки. Возможность подключения внешних устройств, для индикации работы/аварии установки, подключения увлажнителя, осушителя и тд. (предельная нагрузка на клеммы 5А).

## Запуск, наладка, эксплуатация и техническое обслуживание

Запуск должен производить специально обученный персонал. Перед запуском установки, необходимо проверить настройки пульта управления. Перед запуском необходимо проверить правильность монтажа и электроподключений, убедиться, что питающее напряжение соответствует номинальным параметрам. Перед началом наладочных работ необходимо проверить правильность направления вращения вентиляторов. После запуска необходимо проверить рабочие токи электродвигателей и сравнить их с номинальными значениями. Если рабочие токи превышают номинальные значения более чем на 10%, то дальнейшая эксплуатация запрещена. Завышение рабочих токов электродвигателей центробежных вентиляторов может быть связано с заниженным сопротивлением сети (как следствие – завышенным расходом воздуха). В данном случае необходимо снизить расход воздуха до расчетных параметров. Наладку необходимо проводить согласно пособию к СНиП 3.05.01-85 и другим нормативным документам.

Необходимо регулярно проводить осмотры и техническое обслуживание оборудования.

Ресурс работы (Показатель надежности): 40 000 часов.

**ВНИМАНИЕ!** Для сохранения гарантийных обязательств, после запуска необходимо составить отчет с указанием рабочих параметров установки (напряжение, токи, расход воздуха, температура воздуха на входе выходе, температура воды на входе/выходе).

**ВНИМАНИЕ!** Выключение установки должно осуществляться с пульта управления. Не допускается выключать установку путем снятия питания, так как в этом случае не будет произведена штатная функция - продувка нагревателя, в результате чего, может произойти повреждение элементов установки.

## Работа в сети

Для реализации сетевых функций, контроллер необходимо объединить с другими контроллерами по интерфейсу RS-485. Используемый протокол — Modbus RTU.

Топология сети — стандартная для сетей RS-485, линейная без ответвлений.

Любой из двух портов контроллера может быть настроен как Master или как Slave.

Порт COM0 является основным портом — через этот порт происходит обновление или смена микропрограммы контроллера (firmware).

**Подтяжка линии (смещение).**

Обмен между контроллерами организован так, что их приемники постоянно «слушают шину». В те моменты, когда нет передачи, шина наиболее чувствительна к помехам. Для подавления помех в линии необходимо подключить смещающие (подтягивающие) резисторы pullup и pulldown.

Смещающие резисторы в контроллерах M100 рассчитаны таким образом, чтобы обеспечивать необходимым смещением шину данных около 30 метров.

Обычно, в одной линии достаточно одного узла с резисторами смещения.

Для подключения/отключения резисторов предназначены переключатели S1 и S2.

Клеммы подключения интерфейса обозначены как RA0 /RB0 – COM0 и RA1 / RB1 – COM1.

Резисторы pullup и pulldown можно подключать и отключать только при полностью выключенной сети (питание всех контроллеров-участников сети должно быть отключено).

---

Срок гарантии: 2 года.

Гарантийный талон с печатью и подписью поставляется комплектно с оборудованием.



г. Санкт-Петербург

тел. (812) 309-74-06

E-mail: [info@progress-nw.ru](mailto:info@progress-nw.ru)