


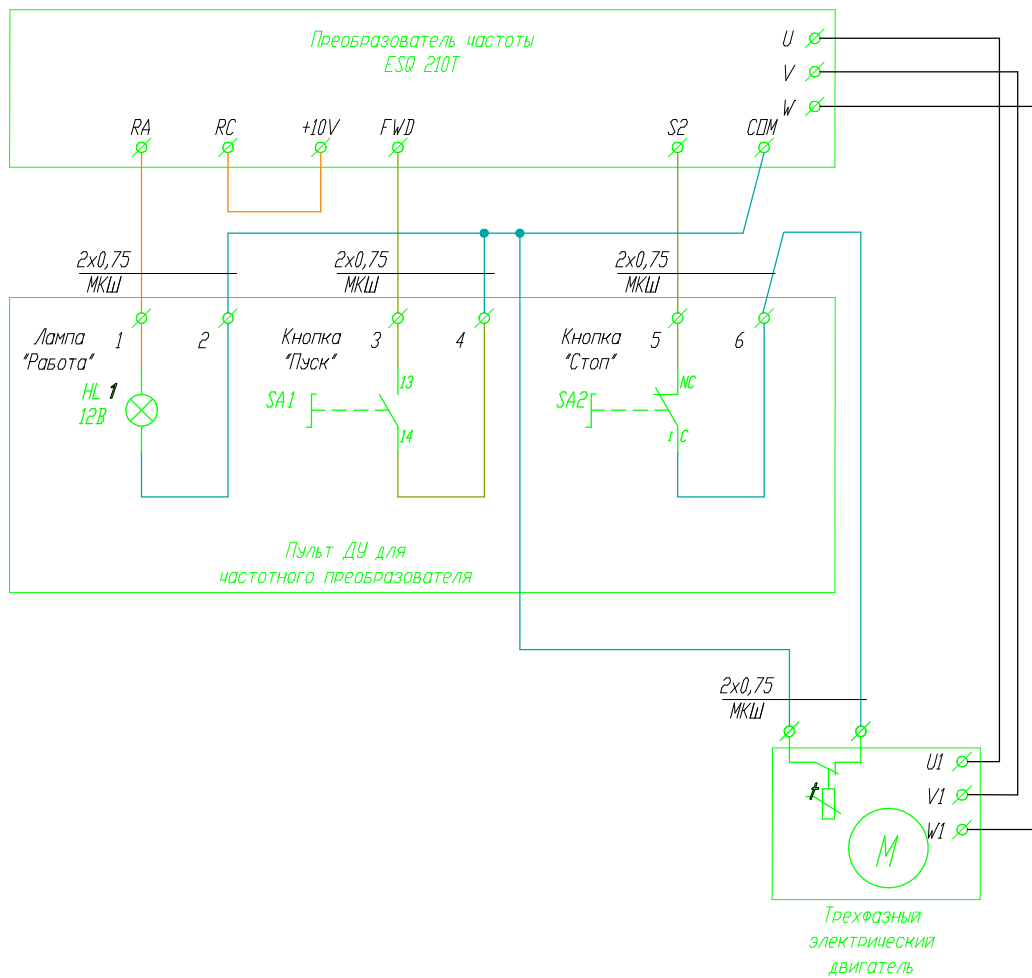
Система автоматического управления вентиляционной установкой

Схема электрическая принципиальная

Внимание!

1. При подключении и работе с системой необходимо соблюдать требования безопасности, указанные в ПУЭ и ПТБ.
2. Эксплуатация изделия при отсутствии заземления запрещена.

					Пульт ДУ для частотного преобразователя			
					Система автоматического управления вентиляционной установкой			
Изм.	Лист	№ докум.	Подп.	Дата.	П	Лит	Лист	Листов
Разраб.						Р	1	2
Пров.								
Т. контр.								
Н. контр.					Схема электрическая принципиальная			
Утв.								



Работа:

После нажатия кнопки "пуск" преобразователь частоты запускает вентилятор и лампа "Работа" начинает гореть. Горение лампы свидетельствует о том, что ПЧ запущен и вентилятор работает. В случае аварии преобразователя частоты или вентилятора сигнальная лампа отключится.

Преобразователь частоты будет работать до тех пор пока не будет нажата кнопка "Стоп" или не разомкнется термореле защиты вентилятора от перегрева.

Для правильной работы преобразователя частоты, установите параметры ниже.

Установите также номинальные параметры вашего двигателя (ток - пар. 210, напряжение - пар. 209, частота вращения - пар. 213).

Настройки:

Пар. 102 = 1 (ПЧ запускается с помощью клемм)

Пар. 317 = 8 (ПЧ останавливается при размыкании)

Пар. 325 = 1 (выходные клеммы RA, RC замыкаются когда ПЧ работает)

Изм	Кол.уч	Лист	N док	Подпись	Дата