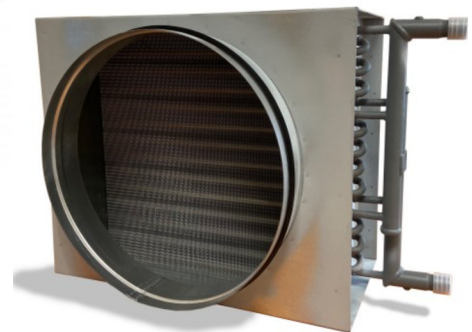


ПАСПОРТ

ВОЗДУХОНАГРЕВАТЕЛЬ ВОДЯНОЙ NAVEKA W



1. Назначение и область применения

Водяные воздухонагреватели предназначены для нагрева воздуха посредством передачи теплоты от проходящей по его трубкам воды или незамерзающей смеси.

Данные нагреватели относятся к классу медно-алюминиевых пластинчатых теплообменников. Шаг оребрения 2,4 мм. Корпус нагревателей типа изготавливаются из оцинкованной стали.

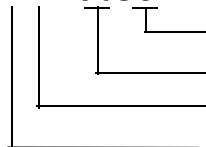
Максимально допустимое давление при испытаниях: 1,6 Мпа (16 кгс/см²).

Максимально допустимая температура теплоносителя: 150°С.

Вид климатического исполнения – О1 по ГОСТ 15150-69.

Условное обозначение:

Нагреватель NAVEKA W2- 6035



- 35 – высота сечения, см (или диаметр)
- 60 – ширина сечения, см
- 2 – количество рядов у теплообменника
- W – водяной нагреватель

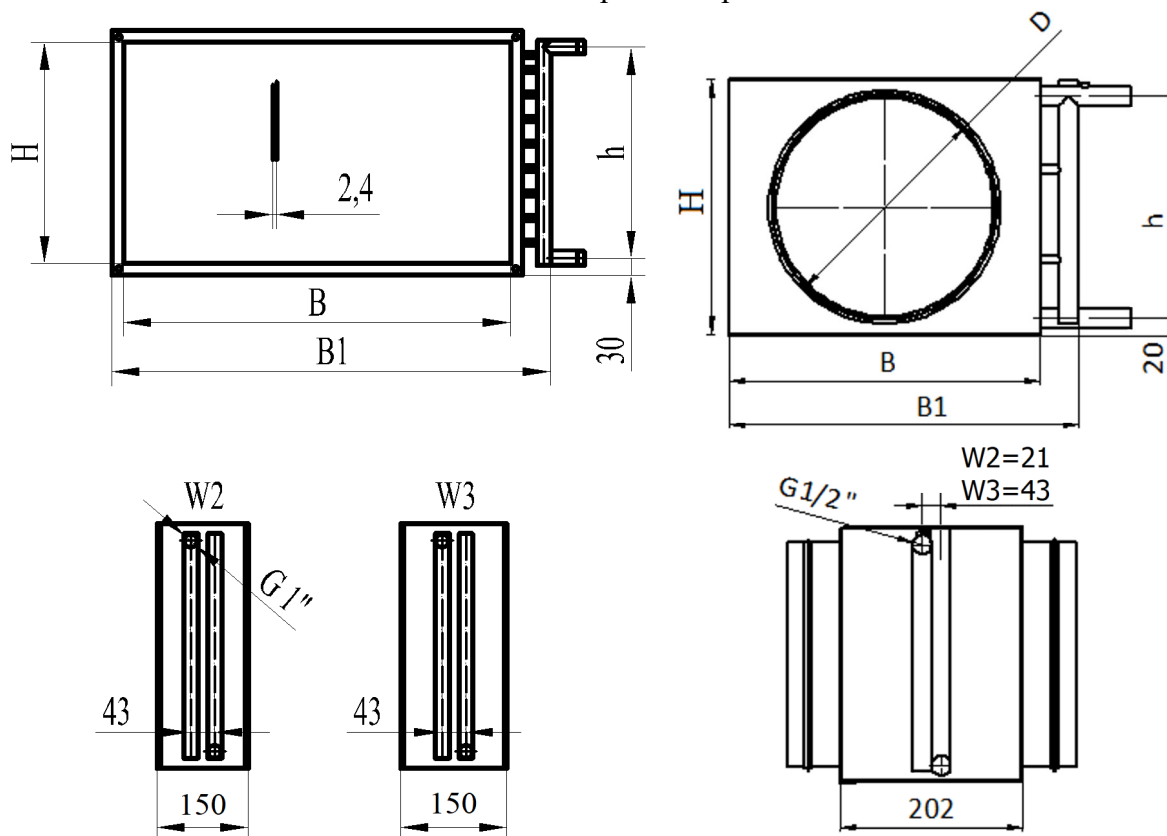
2. Основные технические параметры нагревателей W

Характеристики нагревателей *W* приведены при температуре воздуха на входе -30°С и температуре теплоносителя 90/70°С.

Модель	Расход воздуха, м3/ч	Расход воды, м3/ч	Тепло-производительность, кВт	t воздуха на выходе, С	Аэродинамическое сопротивление, Па	Гидравлическое сопротивление кПа
W2-100...160	230/430	0,18/0,26	4/5,9	22,2/9,6	21/68	0,7/1,5
W2-200	290/540	0,23/0,35	5,3/8	25,2/13,1	21/67	0,6/1,3
W2-250	430/800	0,35/0,54	8/12,1	26,5/14	21/66	1,5/3,2
W2-315	690/1280	0,58/0,88	13,2/20	28,4/15,7	21/66	5/10,7
W2-4020	430/1250	0,38/0,72	8,65/16,4	19,9/0	14/94	1,3/4,1
W2-5025	700/1900	0,61/1,12	13,7/25,4	18,6/0	15/89	1,7/3,2
W2-5030	800/2500	0,65/1,41	16,8/30,4	21,9/0	14/105	2,0/6,1
W2-6030	950/3250	0,84/1,18	18,9/40,8	19,4/0	14/121	2,7/10,3
W2-6035	1150/3600	1,01/2,03	22,8/45,8	19,2/0	14,5/110	4,2/14
W2-7040	1500/5050	1,33/2,74	30,0/61,7	19,6/0	14/122	4,7/17,3
W2-8050	2150/7200	1,88/3,97	42,4/89,4	18,9/0	14/121	5,4/20
W2-10050	2700/8900	2,4/4,8	54,2/108,3	19,5/0	14,9/125	9,6/33,7
W3-100...160	230/430	0,22/0,35	5/7,9	39,3/25,5	19/60	0,6/1,4
W3-200	290/540	0,28/0,44	6,4/10	40,6/26,6	19/59	1,1/2,5
W3-250	430/800	0,43/0,67	9,7/15,2	42,2/28,1	19/59	3/6,7
W3-315	690/1280	0,69/1,07	15,5/24,2	42/27,7	19/58	4,4/9,8
W3-4020	430/1250	0,49/0,99	11,1/22,4	33,0/14,5	21,4/140	2,5/9,4
W3-5025	700/1900	0,79/1,52	17,8/34,2	33,2/14,6	22,8/133	5,1/17
W3-5030	800/2500	0,84/1,93	21,7/43,8	36,8/13,2	22,5/166	4,1/15
W3-6030	950/3250	1,1/2,48	24,7/55,9	34,4/12,7	22/192	5,8/25,7
W3-6035	1150/3600	1,32/2,8	29,8/63,2	34,3/13,5	23/175	6,5/26
W3-7040	1500/5050	1,73/3,76	38,9/84,8	34,3/11,6	22,5/191	9,5/14,5
W3-8050	2150/7200	2,45/5,44	55,3/123	33,7/12,2	22,5/191	11,6/50
W3-10050	2700/8900	3,11/6,9	70,7/155,2	34,5/13	22,8/188	20,4/87

Параметры приведены для двух рабочих точек. Для расчета на промежуточные параметры необходимо воспользоваться программой подбора.

Габариты нагревателей



У прямоугольных нагревателей W2 и W3, выпускаемых до 2020 года, ширина 164 и 194 мм соответственно, патрубки короткие, смещенные к центру коллектора.

Модель	B, мм	H, мм	B1, мм	h, мм	V _{вн} , л	F _н , м ²	Масса, кг
W2-100...160	270	204	312	168	0,4	1,9	3,8
W2-200	295	229	337	194	0,5	2,3	4
W2-250	345	284	387	245	0,6	3,4	4,2
W2-315	421	354	463	316	0,9	5,5	4,8
W2-4020	400	200	494	185	0,8	2,65	4,8
W2-5025	500	250	594	235	1,1	4,2	6,2
W2-5030	500	300	594	285	1,3	4,94	6,9
W2-6030	600	300	694	285	1,5	5,95	7,6
W2-6035	600	350	694	335	1,7	6,9	8,6
W2-7040	700	400	794	385	2,2	9,22	10,3
W2-8050	800	500	894	485	3,0	13,2	13,0
W2-10050	1000	500	1114	485	3,5	16,46	15,7
W2-100...160	280	204	320	161	0,4	2,4	3,9
W2-200	305	229	345	186	0,5	3	4,2
W2-250	355	284	395	236	0,6	4,4	4,5
W2-315	430	354	470	311	0,9	7	5,2
W3-4020	400	200	494	185	1,05	3,95	5,54
W3-5025	500	250	594	235	1,5	6,17	7,5
W3-5030	500	300	594	285	1,8	7,41	8,42
W3-6030	600	300	694	285	2,04	8,89	9,42
W3-6035	600	350	694	335	2,37	10,37	10,5
W3-7040	700	400	794	385	3,03	13,82	12,7
W3-8050	800	500	894	485	4,2	19,75	16,4
W3-10050	1000	500	1114	485	5,01	24,69	19,81

3. Хранение и транспортировка

Теплообменник может транспортироваться всеми видами крытого транспорта при температуре воздуха от минус 50 до плюс 50 °С и относительной влажности до 80% в соответствии с манипуляционными знаками на упаковке, с исключением возможных ударов и перемещений внутри транспортного средства. Во время хранения допускается штабелирование теплообменников в соответствии с манипуляционными знаками на упаковке.

4. Гарантийные обязательства

Производитель гарантирует соответствие технических характеристик оборудования вышеуказанным значениям. На данное устройство гарантийный срок составляет 18 месяцев со дня отгрузки. Гарантия не распространяется на расходные материалы (фильтрующие элементы, приводные ремни) и элементы, вышедшие из строя в результате несоблюдения условий транспортировки, монтажа, наладки и эксплуатации.

В случае невозможности самостоятельного устранения неисправности необходимо составить описание неисправности по форме рекламации и отправить ее вместе с неисправным узлом в сервис-центр. Услуги по транспортировке неисправных узлов до сервис-центра оплачиваются заказчиком.

При рассмотрении рекламации и проведении диагностики неисправности сервис-центр вправе потребовать дополнительную информацию о характере неисправности (фотографии элементов, а также документацию, подтверждающую окончание монтажа, проведение пуско-наладочных работ и эксплуатации на надлежащем уровне). Отказ от выдачи такого рода документации может свидетельствовать о нарушениях в ходе данных этапов.

Изготовитель снимает свою ответственность за повреждение, происходящее из неподходящего использования или технических модификаций, сделанных в установке.

В случае невозможности принятия решения о причинах неисправности по предоставленным данным, в исключительных случаях может быть организован выезд специалиста на объект.

Срок выдачи технического заключения составляет не более десяти рабочих дней после составления акта приема рекламации.

5. Свидетельство о приемке

Изделие _____ соответствует действующим техническим условиям и признано годным к эксплуатации.

Дата «__» _____ 20__ г

Подпись ОТК _____

М.П.